

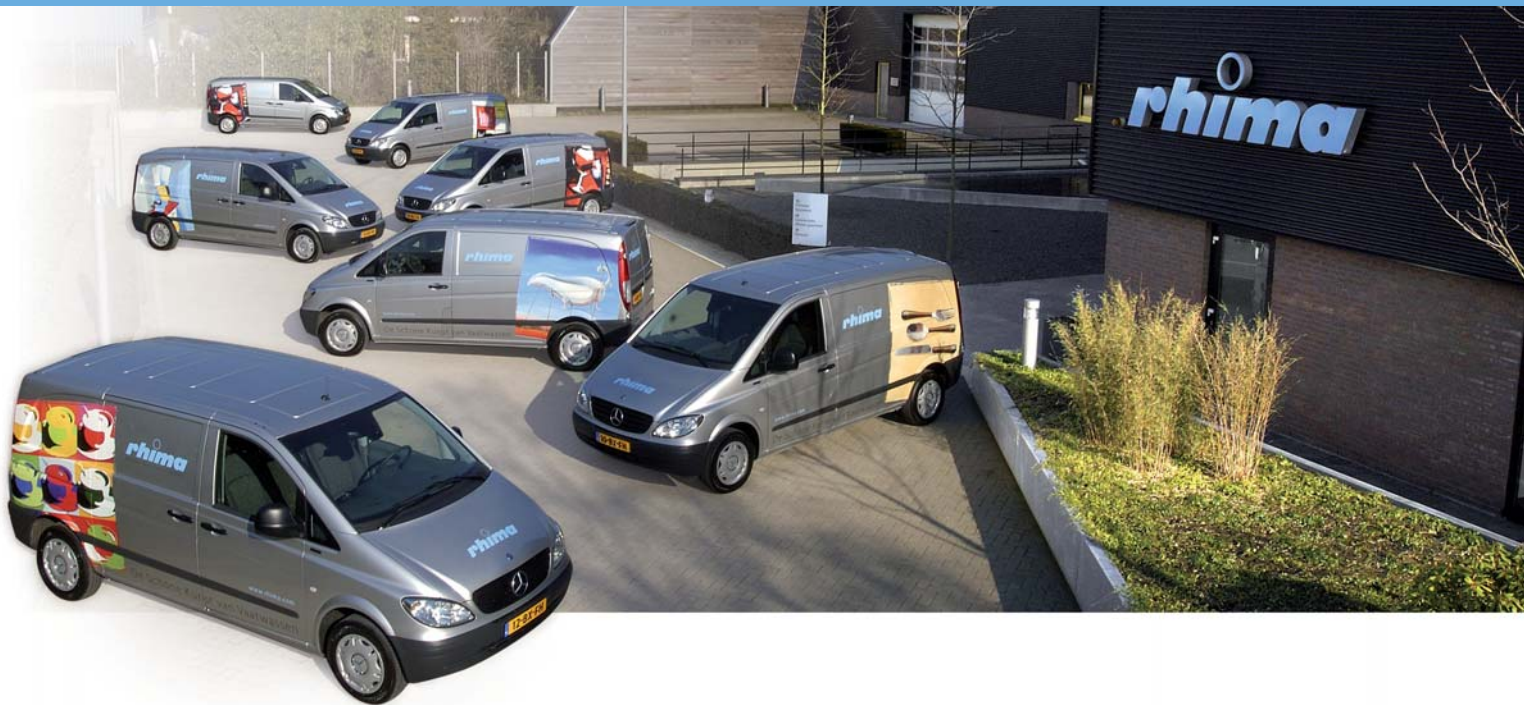


RHIMA Doorschuifvaatwasmachines WD  GREEN

RHIMA Voorwasmachines PRM  GREEN

rhima

Bedrijfsvaatwasmachines en -systemen ■ Productbrochure RHIMA



Inhoudsopgave

RHIMA en de Schone Kunst van Vaatwassen.....	3
Kies voor de RHIMA WD-6 GREEN of WD-7 GREEN	4
Robuust en betrouwbaar.....	6
RHIMA doorschuifmachine WD-6 GREEN.....	8
Technische gegevens.....	9
RHIMA doorschuifmachine WD-7 GREEN.....	10
Technische gegevens.....	11
Energiezuinig en milieubewust.....	12
Waterbesparend en kostenefficiënt.....	14
RHIMA voorwasmachine PRM-6 GREEN en PRM-7 GREEN.....	16
Technische gegevens.....	17
Tekeningen, aansluitingen en layouts.....	18



RHIMA en de Schone Kunst van Vaatwassen

Het is al bijna vijfenveertig jaar geleden dat RHIMA haar eerste vaatwasmachine in Nederland verkocht. Inmiddels draaien er meer dan tienduizend machines in Nederland en België, variërend van voorladers en doorschuifmachines tot geavanceerde systemen.

Voor elke locatie bieden wij de ideale oplossing en dat is meer dan een uitstekende vaatwasmachine leveren. Wij optimaliseren de kwaliteit van uw wasproces. Wij kijken naar uw vaat, de logistiek, opslag, transport; eigenlijk naar alles wat ook maar iets met de vaat te maken heeft. Vandaar dat wij ook niet alleen alle soorten vaatwasmachines leveren (van glazenspoelmachines tot korventransportmachines en industriële machines), maar ook alles wat uw afwasproces kan vergemakkelijken, zoals korven, trolley's, debrasseerstations, stapelaars, etc.

Bovendien reduceren wij met de nieuwste machines uw verbruikskosten enorm. Door gebruik te maken van energierugwinning op de WD-6 GREEN en WD-7 GREEN functioneert uw RHIMA niet alleen kostenefficiënt, maar ook zéér milieubewust. De PRM-6 GREEN en PRM-7 GREEN stellen u bovendien in staat uw totale afwaskosten van water, chemicaliën, electra en arbeid enorm te verlagen!

Besluit u een RHIMA vaatwasmachine aan te schaffen, dan kunt u rekenen op een professionele begeleiding tijdens de lange levensduur: van installatie en in bedrijfstelling tot en met preventief en curatief onderhoud. Door geheel Nederland en België staat een goed opgeleid team van technische vakmensen klaar om er voor te zorgen dat uw machine in optimale conditie blijft en jaar in jaar uit probleemloos voor een fantastisch afwasresultaat zorgt. Alle onderdelen die voor service nodig zijn, hebben wij in onze service auto's en ons centrale magazijn in Soest op voorraad.

De adviseurs van RHIMA kunnen kosteloos en vrijblijvend een ontwerp maken voor uw afwaskeuken, zodat deze op de meest efficiënte manier wordt ingericht. Daarnaast kunnen wij u adviseren over de organisatie in uw afwaskeuken. In de uitgebreide RHIMA catalogus vindt u een keur aan accessoires die de verwerking van uw vaat kunnen optimaliseren. Desgewenst kunnen wij u ook adviseren over zaken als waterontharding, omgekeerde osmose en reinigingsmiddelen.

De RHIMA WD-6 GREEN doorschuifmachine en de RHIMA WD-7 GREEN combimachine zijn absolute topmodellen in ons assortiment. Deze machines worden volgens de hoogste kwaliteitsnormen in Zweden gebouwd.





Eenvoudig en zuinig afwassen? Kies voor de RHIMA WD-6 GREEN of WD-7 GREEN

met energierecupererende wasemcondensunit en/of energierecuperatie
op het afvalwater door middel van een warmtewisselaar

Nog nooit is het eenvoudiger en veiliger geweest om af te wassen dan met deze vaatwasmachines. Robuust en eenvoudig gebouwde vaatwassers, gecombineerd met de modernste materialen en toepassingen. Hierdoor ontstaat een bedrijfszekere vaatwasser waar u jarenlang plezier van heeft. Door de vele mogelijkheden en het eenvoudige gebruik is dit een unieke vaatwasser voor de veeleisende gebruiker. Ook aan het (keuken)milieu is bij het ontwerp gedacht: de machines zijn zuinig met water, energie en chemicaliën. Wij kunnen de machine zelfs voor u uitrusten met een condensunit, waardoor een afzuigkap boven uw machine overbodig wordt. Energierecuperatie uit het afvoerwater is tevens mogelijk. Goed voor het milieu en erg goed voor uw portemonnaie.

Beide modellen worden standaard geleverd met handmatige bediening van de kap, maar wilt u een meer gebruiksvriendelijke vaatwasser, kies dan voor een automatische kap met "Autostart" (tegen meerprijs leverbaar). Eenvoudiger kan niet. Schuif de korf in de vaatwasser, de kap sluit automatisch en het afwasprogramma wordt automatisch gestart. De kap opent automatisch wanneer het programma afgelopen is. De vaatstukken zijn fonkelend schoon en beginnen direct te drogen, terwijl de vaatwasmachine klaar is voor de volgende korf.

Naast een snellere verwerking van de vaat zorgt de automatische kap met "Autostart" ook voor minder fysieke belasting van de bediener van de vaatwasmachine. Door het volautomatisch sluiten en openen van de kap en het volautomatisch starten van het programma wordt de belasting van de arm- en schouderspieren minder, waardoor de kans op RSI-klachten sterk vermindert.

De unieke kantelconstructie van de kap stuurt de wasem aan de achterzijde uit de kap en niet in het gezicht van de bediener van de machine. Voor de opvang van de dampen zijn twee, speciaal voor deze vaatwasser ontworpen opties leverbaar: een compacte roestvrijstalen dampkap voor aansluiting op een ventilatiekanaal of een dampkamp met geïntegreerde wasem condensunit. Een duidelijke verbetering van de werkomstandigheden in de spoelkeuken.

U kunt de WD-7 GREEN snel en eenvoudig instellen voor het afwassen van "zwaar vervuilde" materialen. Deze mogelijkheid, in combinatie met 3 verschillende programmakeuzes die individueel instelbaar zijn, wast elke vervuiling in iedere keuken probleemloos schoon.



*RHIMA WD-6 GREEN met
automatische kap en autostart.*



Voor de nieuwe modellen WD-6 GREEN en WD-7 GREEN is de RHIMA WEB Tool ontwikkeld. Dit is een optioneel informatie- en inspectieprogramma (tegen meerprijs leverbaar). WEB Tool geeft op eenvoudige wijze complete controle over het gehele afwasproces. Het kan snel en eenvoudig hygiëne- en milieurapporten opstellen in overeenstemming met de HACCP-normen. WEB Tool biedt ook de mogelijkheid om de vaatwasmachine aan te passen aan specifieke behoeften. Het enige wat nodig is, is een internetbrowser.

Daarnaast kunnen de gegevens gebruikt worden door de technici van RHIMA bij het oplossen van eventuele problemen. En doordat de machines zodanig zijn ontworpen dat voor service en onderhoud alle componenten vanaf de voorzijde van de machine bereikbaar zijn, kunnen de service- en reparatietijden kort zijn en de kosten laag. Zelfs bij vervanging van de gasdrukveren van de kap hoeft de machine niet van de kant. Uw machine wordt dus tijdens de gehele levensduur niet van zijn plaats gehaald.

De grote wastank en de efficiënte roestvrijstalen filters zorgen ervoor dat het water langer schoon blijft en de nozzels niet verstopt raken. Om te voorkomen dat tijdens het naspoelen waswater uit de bovenste wasarm druppelt op de schone vaat, wordt aan het begin van het naspoelproces eerst het waswater uit deze wasarm verwijderd.

Beide modellen zijn standaard voorzien van een volautomatisch reinigingsprogramma. Aan het einde van de dag is één druk op de knop voldoende om de machine zichzelf te laten reinigen. En met behulp van de elektronische besturing wordt een perfecte balans gevonden tussen een geweldig eindresultaat en een minimaal waterverbruik.

De RHIMA WD-6 GREEN en WD-7 GREEN zijn vaatwasmachines voor de kleine en middelgrote speelkeukens. Als er veel keukenmaterialen moeten worden afgewassen biedt de WD-7 GREEN een grotere waskracht voor het grondig reinigen van pannen en een grotere wascabine voor Gastronom-materialen, grote schalen en kratten.



Robuust en betrouwbaar

- ▣ **Functionele vormgeving**
- ▣ **Betrouwbare electronica**
- ▣ **Nog beter wasresultaat**
- ▣ **Maximale hygiëne**
- ▣ **Ergonomisch en efficiënt**



Eén van de voorwaarden voor een goed wasresultaat is een diepe wastank die de kans op schuimvorming vermindert.



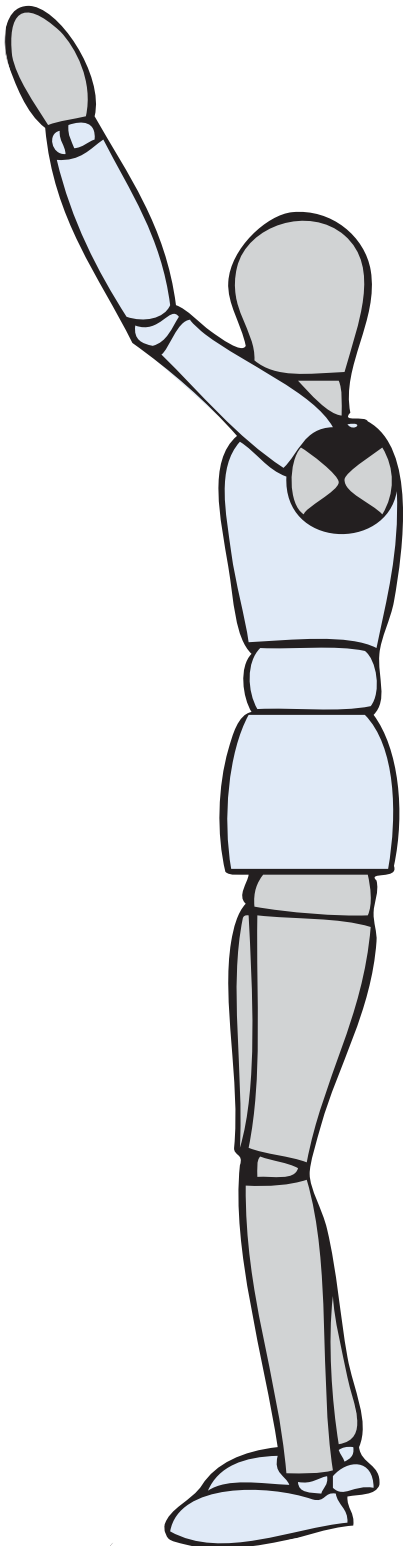
Door de verbeterde oppervlakte filters in de wastank hoeft het waswater minder vaak ververs te worden. De kleine openingen in de filters voorkomen ook dat de nozzels van de wasarmen verstopt raken. De nozzels zijn zelfreinigend.



De WD-7 GREEN heeft een hendel waarmee u heel eenvoudig kiest voor extra waskracht voor zwaar vervuilde (keuken)materialen.



Het automatisch openen en -sluiten van de kap werkt op waterdruk. Betrouwbaar en makkelijk te onderhouden.

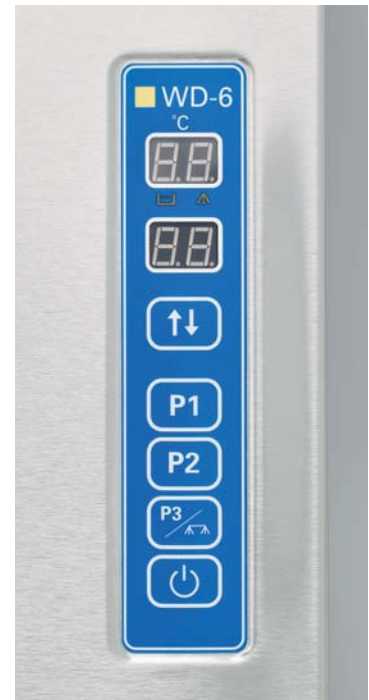


De unieke kantelconstructie van de kap stuurt de stoom aan de achterzijde uit de kap en niet in het gezicht van de afwasser.

Het automatisch openen en -sluiten van de kap (optie) vermindert voor de afwasmedewerker de kans op RSI klachten (Repetitive Strain Injuries). Een bijkomend voordeel is dat aan de schone kant de afwas-medewerker de "vuile" kapbeugel niet hoeft aan te raken.



De speciaal ontworpen korfgeleider zorgt voor een beter wasresultaat. De waterstralen ondervinden geen hinder en wassen tot in de uiterste hoeken van de korf.



Het duidelijke bedieningspaneel is eenvoudig door iedereen te bedienen. Het toont per wasbeurt het gekozen programma, de tijdsduur en de exacte temperatuur van het was- en naspoelwater. Het bedieningspaneel is standaard aan de rechterzijde van de machine gemonteerd, maar kan naar wens ook links gemonteerd worden.



Voor de registratie van bestaande hygiëne bepalingen is als optie een module-kaart leverbaar ter uitbreiding van de HACCP controle. Op de kaart kunnen gegevens en tijden worden opgeslagen voor de verschillende parameters van elk wasprogramma.



RHIMA DOORSCHUIFMACHINE WD-6 GREEN



De RHIMA WD-6 GREEN doorschuifmachine is een volautomatische, gebruiksvriendelijke vaatwasmachine, ontworpen voor intensief en veeleisend gebruik in kleine en middelgrote horeca- en instellingskeukens. Het ontwerp voldoet volledig aan de hoge normen voor hygiëne, aangename en moeiteloze werkomstandigheden, reinigen en onderhoud. Daardoor is de RHIMA WD-6 GREEN vaatwasser een veelzijdige machine die op veel plaatsen inzetbaar is.

Bijzondere eigenschappen van de machine zijn:

- Electronische besturing
- Dubbelwandig en geïsoleerd
- Betrouwbaar, duurzaam en hygiënisch
- Eenvoudige bediening en optimale ergonomie
- Automatische kap met "Autostart" (optioneel)
- Energieterugwinnende wasemcondensunit (optioneel)
- Leverbaar met waterontharder en/of afvoerpomp
- Warmteterugwinning via warmtewisselaar op het afvoerwater (optioneel)

TECHNISCHE GEGEVENS WD-6 GREEN



Technische gegevens

Waspomp (kW)	0,9
Boiler (kW)	9/12*
Tankverwarming (kW)	1,8
Tankinhoud (liter)	50
Gewicht, gevuld (kg)	175
Spatwaterdichtheid (IP)	45

* 12 kW boiler is optioneel

Capaciteit en gebruiksgegevens

Totale tijd / wasprogramma 1 (minuten)	1,2**
Totale tijd / wasprogramma 2 (minuten)	1,7**
Totale tijd / wasprogramma 3 (minuten)	3,2**
Capaciteit, max (korven / uur)	50
Waterverbruik per korf (liters)	2,5 - 4
Energieverbruik (kW v/h aangesloten vermogen)	70 - 90%
Geluidsniveau * (dB(A)) normale druk	61

* Gemeten op 1 meter van de machine

** Fabrieksinstelling. De wastijd is instelbaar

Aansluiting machine

Aansluitwaarde (kW)	9,9 / 12,9*
Zekeringen 400V 3N ~ (A) **	16 / 25*

* Met 12 kW boiler (optie)

** Andere voltage op aanvraag

Aansluiting water, afvoer en ventilatie

Water kwaliteit, hardheid (°dH)	0 - 5
Warmwater aansluiting 55°C (buitendiameter)	R1/2"
Koudwater aansluiting 5-12°C * (buitendiameter)	R1/2"
Afvoer, pijp (Ø mm)	50
Afvoer (vloer) capaciteit (liters/seconde)	3
Water capaciteit, druk (kPa)	180
Water capaciteit, flow (liters/ minuut)	18
Water capaciteit koud water kap lift, druk (kPa) **	300
Water capaciteit koud water kap lift, flow (liters/ minuut)	20
Gewenste minimale ruimtelijke ventilatie (m ³ /uur)	600

* Advies: alleen samen met 12 kW boiler

** Bij lagere druk dient de machine van een naspoeledrukverhogingspomp voorzien te worden (optie)

Afmetingen

Afmeting B x D x H (mm)	600 x 657 x 1430/1875
Doorvoerhoogte (mm)	405

Afmetingen en gewicht bij transport

Afmeting B x D x H (mm)	765 x 710 x 1560
Gewicht (kg) *	115

* Verpakking inbegrepen



RHIMA COMBI-VAATWASMACHINE WD-7 GREEN



De RHIMA WD-7 GREEN doorschuifmachine is een volautomatische, gebruiksvriendelijke vaatwasmachine, ontworpen voor intensief en veeleisend gebruik in horeca- en instellingskeukens. Het ontwerp voldoet volledig aan de hoge normen voor hygiëne, intensief gebruik, aangename en moeiteloze werkomstandigheden, reinigen en onderhoud. Door de ruimere binnenafmeting, de grotere doorvoerhoogte en de keuzehendel voor extra waskracht voor potten, pannen, Gastronorm bakken en andere keukengereedschappen is de machine breed inzetbaar.

Bijzondere eigenschappen van deze machine:

- Extra binnenruimte voor keukenmaterialen (doorvoerhoogte 500 mm, binnenmaat 610mm)
- Geschikt voor korven 600x400mm
- Electronische besturing
- Dubbelwandig en geïsoleerd
- Betrouwbaar, duurzaam en hygiënisch
- Eenvoudige bediening en optimale ergonomie
- Keuzemogelijkheid standaard waskracht of extra waskracht
- Automatische kap met "Autostart" (optioneel)
- Energieterugwinnende wasemcondensunit (optioneel)
- Leverbaar met waterontharder en/of afvoerpomp
- Warmteterugwinning via warmtewisselaar op het afvoerwater (optioneel)

TECHNISCHE GEGEVENS WD-7 GREEN



Technische gegevens

Waspomp (kW)	1,1
Boiler (kW)	9/12*
Tankverwarming (kW)	1,8
Tankinhoud (liter)	50
Gewicht, gevuld (kg)	190
Spatwaterdichtheid (IP)	45

* 12 kW boiler is optioneel

Capaciteit en gebruiksgegevens

Totale tijd / wasprogramma 1 (minuten)	1,2 **
Totale tijd / wasprogramma 2 (minuten)	1,7 **
Totale tijd / wasprogramma 3 (minuten)	3,2 **
Capaciteit, max (korven / uur)	50
Waterverbruik per korf (liters)	2,5 – 4
Energieverbruik (kW v/h aangesloten vermogen)	70 – 90%
Geluidsniveau * (dB(A)) normale druk	64

* Gemeten op 1 meter van de machine

** Fabrieksinstelling. De wastijd is instelbaar

Aansluiting machine

Aansluitwaarde (kW)	10,1 / 13,1*
Zekering 400V 3N ~ (A) **	16 / 25

* Met 12 kW boiler (optie)

** Andere voltage op aanvraag

Aansluiting water, afvoer en ventilatie

Water kwaliteit, hardheid (°dH)	0-5
Warmwater aansluiting 55°C (buitendiameter)	R½"
Koudwater aansluiting 5-12°C * (buitendiameter)	R½"
Afvoer, pijp (Ø mm)	50
Afvoer (vloer) capaciteit (liters/seconde)	3
Water capaciteit, druk (kPa)	180
Water capaciteit, flow (liters/ minuut)	18
Water capaciteit koud water kap lift, druk (kPa) **	300
Water capaciteit koud water kap lift, flow (liters/ minuut)	20
Gewenste minimale ruimtelijke ventilatie (m ³ / uur)	600

* Advies: alleen samen met 12 kW boiler

** Bij lagere druk dient de machine van een naspoeldrukverhogingspomp voorzien te worden (optie)

Afmetingen

Afmeting B x D x H (mm)	660 x 657 x 1540/2080
Doorvoerhoogte (mm)	505

Afmetingen en gewicht bij transport

Afmeting B x D x H (mm)	765 x 805 x 1650
Gewicht (kg) *	125

* Verpakking inbegrepen



Energiezuinig en milieubewust

De RHIMA doorschuifmachines model WD-6 GREEN en WD-7 GREEN bewijzen zich in de praktijk reeds jaren door hun robuustheid, betrouwbaarheid, lange levensduur en schitterend wasresultaat. Stilstand is achteruitgang en daarom innoveert RHIMA. Voor u en voor het milieu. En dat deze belangen kunnen samengaan, bewijst RHIMA met drie innovaties op de WD-serie doorschuifmachines:

1. Wasemcondensunit met energierecuperatie
2. Warmtewisselaar met energierecuperatie
3. Voorwasmachines PRM GREEN

1. WASEMCONDENSUNIT MET ENERGIETERUGWINNING

De wasemcondensunit met energierecuperatie heeft een tweeledig effect. Bij het openen van de kap van de vaatwasmachine worden de vrijkomende waterdampen door een ventilator afgezogen. Deze dampen worden geleid langs een warmtewisselaar. De dampen condensereren en komen niet in de keuken. Het condenswater loopt terug in de machine. Voorts wordt warmte en dus energie uit de opgevangen waterdampen teruggewonnen. Deze warmte wordt gebruikt om het toevoerwater voor te verwarmen. De energie die hiermee teruggewonnen wordt bedraagt circa 1,5 kW/uur bij 30 korven/uur.

Bij het plaatsen van deze wasemcondensunit is het niet nodig de machine aan te sluiten op een externe afzuigkap. Een goede ruimtelijke ventilatie in de afwaskeuken is voldoende voor een prettige werkomgeving. Voor een optimale werking van de wasemcondensunit adviseren wij de RHIMA WD doorschuifmachines uit te rusten met een automatische kap en een verzwaard boilerelement.

Kortom: een wasemcondensunit is goed voor het milieu en bespaart energie.

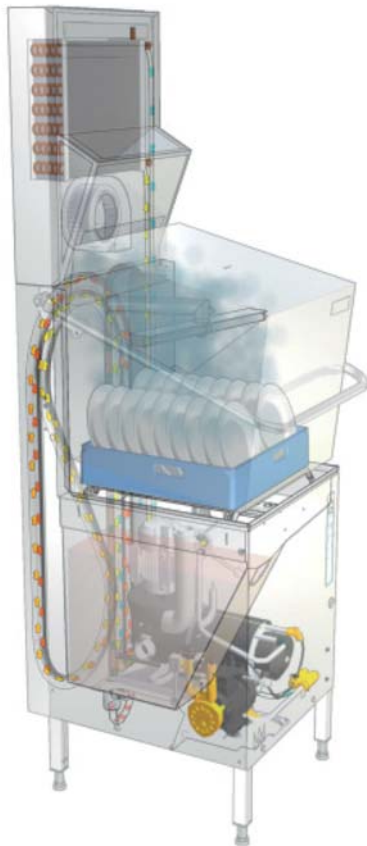
TECHNISCHE GEGEVENS

Technische gegevens	WD-6 GREEN	WD-7 GREEN
Ventilator, warmte terugwinning (kW)	0,13	0,13
Gewicht (kg)	24	26





2. WARMTEWISSELAAR MET ENERGIETERUGWINNING



Het afvoerwater van een doorschuifmachine heeft een temperatuur van 50-60°C. Normaliter gaat deze warmte verloren via de afvoer. De warmtewisselaar bestaat uit een vernuftig buizensysteem waarbij de warmte van het afvoerwater afgegeven wordt aan het binnenkomende koude water volgens het tegenstroom principe. De energie die hiermee teruggewonnen wordt bedraagt circa 3,5 kW/uur bij 30 korven/uur.

Afhankelijk van het gebruik van de machine kan dit leiden tot een besparing die kan oplopen tot € 500,-/jaar.

Let op: de warmtewisselaar kan niet gebruikt worden in combinatie met de voorwasmachine PRM GREEN.

TECHNISCHE GE- GEGEVENS

Technische gegevens	WD-6 GREEN	WD-7 GREEN
Pomp (kW)	0,17	0,17
Gewicht (kg)	23	24

Milieu en overheid

De overheid wil bedrijven en organisaties stimuleren duurzaam te ondernemen door te investeren in milieuvriendelijke producten en processen. Senter Novem adviseert de overheid hierin en stimuleert door middel van fiscale voordelen.*

 De RHIMA **wasemcondensunit** is energiebesparend en valt om deze reden onder de Energie-Investeringsaftrek (kortweg EIA). Dit impliceert dat 44% van de investering aftrekbaar is. Uw voordeel kan oplopen tot meer dan € 400,-.

 De RHIMA **warmtewisselaar** is energiebesparend en valt om deze reden onder de Energie-Investeringsaftrek (kortweg EIA). Dit impliceert dat 44% van de investering aftrekbaar is. Uw voordeel kan oplopen tot meer dan € 500,-.

Raadpleeg voor meer informatie uw leverancier of www.senternovem.nl

* Deze regelingen kunnen aan veranderingen onderhevig zijn van overheidswege.



Waterbesparend en kostenefficiënt

RHIMA introduceert een derde innovatieve en milieubewuste oplossing voor uw afwaskeuken: de PRM GREEN voorwasmachines. Het afvoerwater van de vaatwasmachine is water van 60°C met daarin nog actief wasmiddel. Tot nu toe ging dit water en wasmiddel verloren. De RHIMA voorspoelmachines PRM GREEN worden aangesloten op het afvoerwater van een RHIMA doorschuifmachine en gebruiken dit water om voor te spoelen.

3. RHIMA VOORWASMACHINE PRM-6/7 GREEN

In een traditionele opstelling maken we gebruik van een aanvoertafel met spoelbak en voorspoeldouche, een doorschuifvaatwasmachine en een afvoertafel. De vaat wordt met de voorspoeldouche voorgespoeld, waarbij veel water wordt verbruikt. Dit is vers warm water dat direct naar de afvoer gaat. Veldstudies hebben aangetoond dat het gemiddeld om 4 tot 6 liter per korf gaat. Dat is zonde.



Extra diepe filters



Tussenstuk



Bovendien heeft het water van de voorspoeldouche vaak niet de juiste temperatuur en worden met name de holle vaatstukken slecht voorgespoeld. Dit betekent dat het water van de doorschuifmachine al snel vervuild kan raken en het zeepverbruik toeneemt, waardoor de kosten stijgen en het milieu extra belast wordt. De RHIMA PRM-6 GREEN en PRM-7 GREEN lossen in combinatie met respectievelijk een RHIMA doorschuifmachine WD-6 GREEN en WD-7 GREEN deze zorgen op! Handmatig voordouchen met een voorspoeldouche is niet meer nodig en uw vaatwasresultaat is prachtig.

In de RHIMA voorspoelmachine PRM GREEN wordt het afvoerwater van de doorschuifmachine opgevangen en hergebruikt. In de PRM wordt géén wasmiddel gedoseerd. Met het warme water met actief wasmiddel wordt de - niet voorgespoelde - vaat voorgewassen in een programma van 30 seconden: zowel van onder als van boven. Vanuit de PRM GREEN, optioneel verkrijgbaar met automatische kap en autostart, schuift u de korf in de RHIMA doorschuifmachine WD-6 GREEN of WD-7 GREEN. Deze machine is nu in kortere tijd in staat een schitterend wasresultaat te realiseren. Volgens de DIN 10512b dient de wascontacttijd 90 seconden te bedragen. De RHIMA PRM GREEN verlengt deze wascontacttijd, waardoor de wastijd van de doorschuifmachine verkort kan worden. Hierdoor neemt de capaciteit van uw installatie toe.

Tevens blijft het water van de doorschuifmachine langer schoon, omdat holle serviesstukken als soepkommen ook aan de onderzijde worden voorgewassen. Hierdoor blijft het eindresultaat langer optimaal. Voor licht vervuilde vaat kan de voorwasmachine overgeslagen worden. Dit om flexibiliteit en veelzijdigheid te bevorderen.

De PRM GREEN beschikt over diepe, hoogwaardige roestvrijstalen filters. Bovendien zijn de RHIMA PRM-6 GREEN en PRM-7 GREEN eenvoudig te reinigen en uiterst gebruiksvriendelijk.

Bij gebruik van een PRM Green in combinatie met een WD GREEN doorschuifmachine is het vanaf het eerste kwartaal 2010 mogelijk te kiezen voor een High Capacity uitvoering met een 15 kW boiler element.

Natuurlijk vereist een RHIMA PRM-6 GREEN of PRM-7 GREEN een investering. Een terugverdientijd van minder dan twee jaar is echter zeer realistisch. Uw besparingen op water, wasmiddel, electra en arbeidskosten zijn zo hoog, dat uw investering in een RHIMA PRM GREEN voorwasmachine zeer rationeel is.

LET OP: de RHIMA PRM GREEN is niet mogelijk in combinatie met een warmtewisselaar, omdat beide gebruik maken van het warme afvoerwater.

VELDSTUDIE RHIMA PRM VOORWASMACHINE

Op basis van 150 korven per dag bespaart u met een RHIMA PRM voorwasmachine ten opzichte van een traditionele opstelling met een voorspoeldouche elk jaar:

- | | |
|----------------------------|-------------------|
| □ 200.000 liter water | □ 4.000 euro |
| □ 4.000 kWh energie | □ 170 arbeidsuren |
| □ 2.000 kg CO ₂ | □ 75 kg wasmiddel |

Bereken zelf uw besparing op www.rhima.com.





RHIMA VOORWASMACHINE PRM-6/7 GREEN

De RHIMA voorwasmachines PRM-6 GREEN en PRM-7 GREEN zijn machines die de functie van een voorspoel-douche overnemen. De machines zijn ontworpen voor intensief en veeleisend gebruik in horeca- en instellingskeukens. Het ontwerp voldoet volledig aan de hoge normen voor hygiëne, intensief gebruik, aangename en moeiteloze werkomstandigheden, reinigen en onderhoud. Door gebruikmaking van het afvoerwater van de doorschuifmachine opereert een PRM GREEN uiterst kostenefficiënt.

Bijzondere eigenschappen van de machine:

- Lage aansluitwaarde: slechts 0,9 kW!
- Dubbelwandig en geïsoleerd
- Betrouwbaar, duurzaam en hygiënisch
- Eenvoudige bediening en betere werkomstandigheden
- Water-, zeep- en electrabesparend
- Korte terugverdiertijd
- Milieubewust
- Automatische kap met autostart (optioneel)



TECHNISCHE GEGEVENS PRM-6/7 GREEN

Technische gegevens

	PRM-6 GREEN	PRM-7 GREEN
Waspomp (kW)	0,9	0,9
Tankinhoud (liter)	45	45
Gewicht, machine in werking (kg)	130	150
Spatwaterdichtheid (IP)	45	45

Capaciteit en gebruiksgegevens

Totale tijd voorwas (minuten)	0,5	0,5
Capaciteit, max (korven / uur)	60	60
Geluidsniveau * (dB(A))	61/64	61/64

* Gemeten op 1 meter van de machine

Aansluiting machine

Aansluitwaarde (kW)	0,9	0,9
Zekering 400V 3N ~ (A) *	10	10

* Andere voltage op aanvraag

Aansluiting water, afvoer en ventilatie

Afvoer, pijp (Ø mm)	50	50
Water capaciteit koud water kap lift, druk (kPa) *	300	300
Water capaciteit koud water kap lift, flow (liters/minuut)*	20	20
Afvoer (vloer) capaciteit (liters/seconde)	3	3
Gewenste ventilatie van de machine (m ³ /uur)	200	200

* Bij lagere druk dient de machine van een naspoeldrukverhogingspomp voorzien te worden (optie).

Afmetingen en gewicht bij transport

Afmeting* B x D x H (mm)	765 x 710 x 1560	765x805x1650
Gewicht (kg) *	100	105

* Verpakking inbegrepen

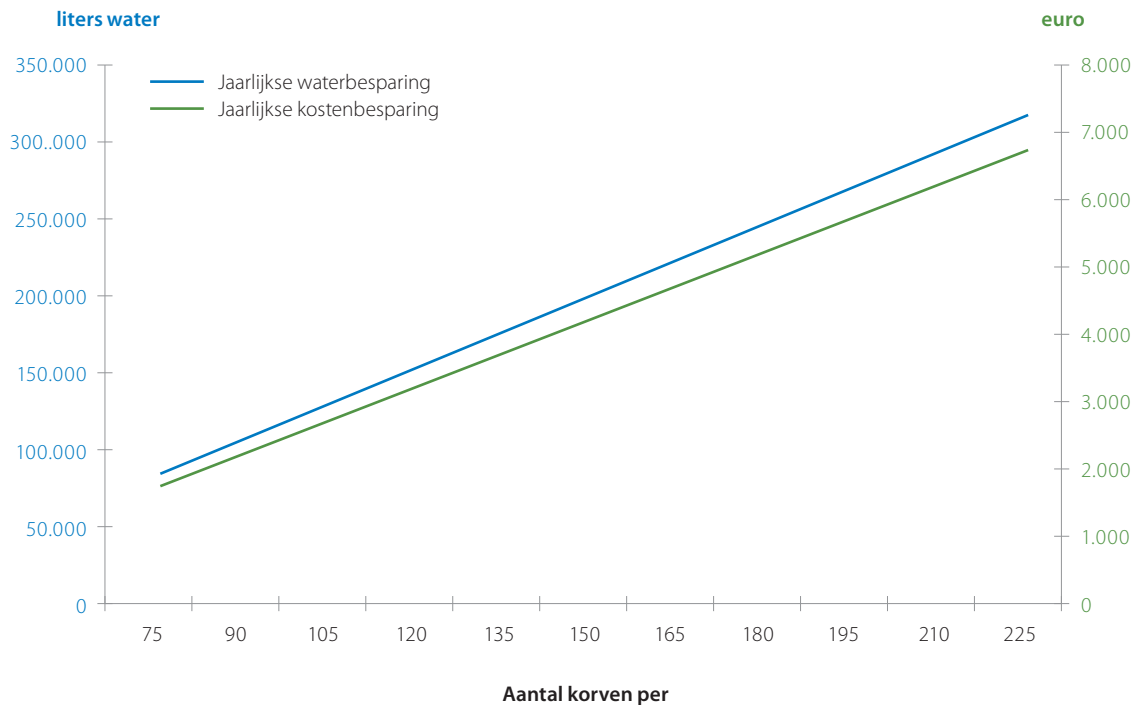


OPERATIONELE KOSTENCALCULATIE VOORWASMACHINE VERGELEKEN MET HANDMATIGE VOORSPOELING

De operationele kostencalculatie is gebaseerd op bekende als ook op geschatte waarden die voor elke situatie anders zijn. Alle waarden kunnen aangepast worden naar eigen wensen. U kunt zelf uw besparing berekenen op internet: www.rhima.com

Gegevens			Kosten			Algemene gegevens			Arbeidstijd		
Korven/dag	150	stuk	Water	2,21	eur/m ³	Handmatige voorspoeling	20	L/min	Handmatige voorspoeling	15	sec/korf
Percentage handmatig voorgespoelde korven	80	%	Energie	0,11	eur/kWh	Aantal dagen per jaar	365	dagen	Onderhoud spoelbak	2	min/dag
Totaal aantal voorgespoelde korven per jaar	54.750	stuk	Arbeid	20	eur/uur	Tank volume	50	liters	Onderhoud PRM GREEN	4	min/dag
						Aansluitwaarde PRM GREEN	0,90	kW			

■ Bekende waarden
 ■ Geschatte waarden

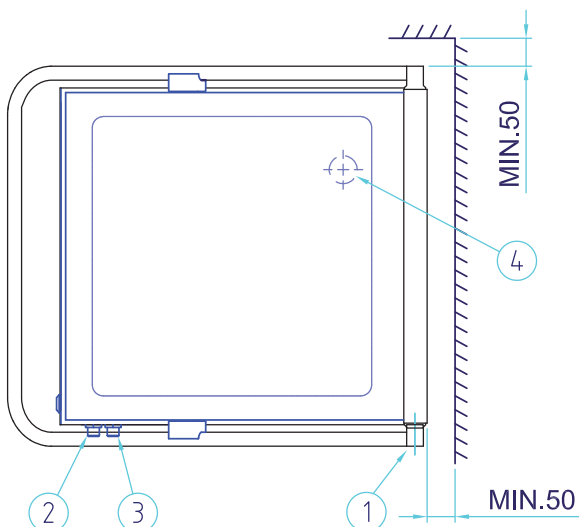
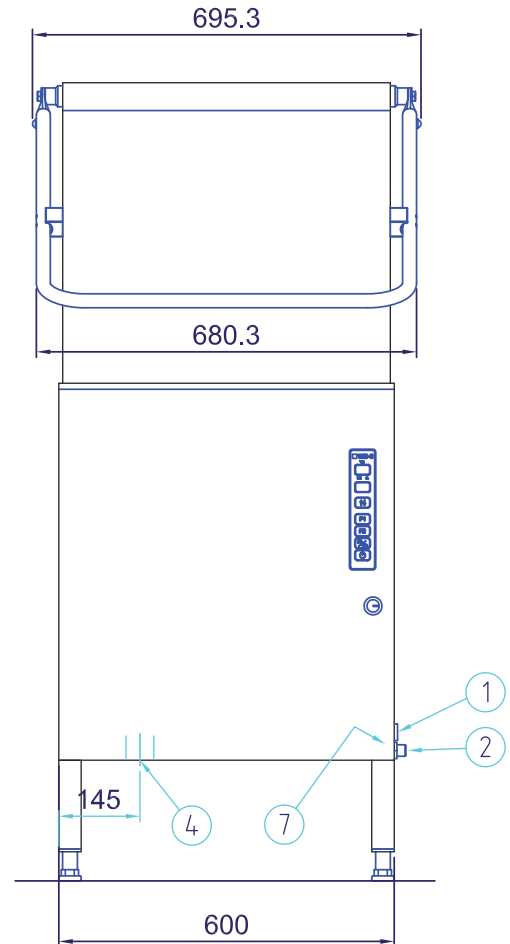
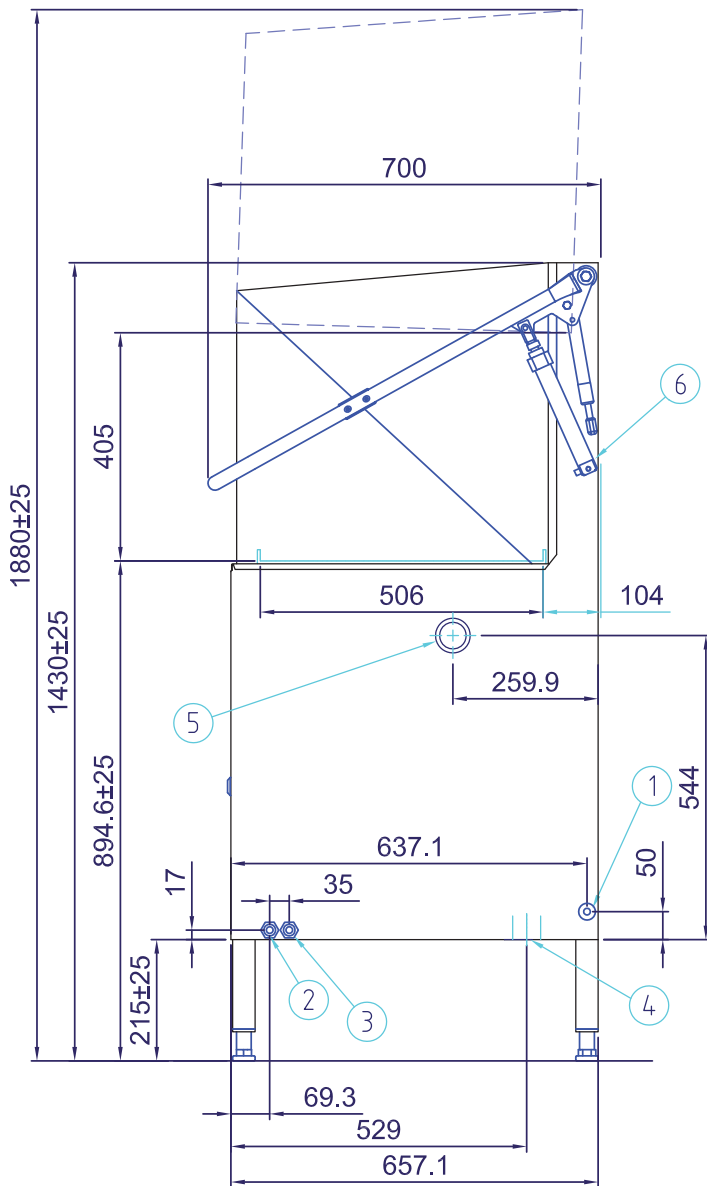


OPERATIONELE KOSTEN			
Periode	Handmatige voorwas	Voorwas met PRM GREEN	Besparingen
Dag	14 euro	2 euro	12 euro
Week	97 euro	11 euro	88 euro
Jaar	5.077 euro	568	4.509 euro
15 jaar	76.149 euro	8.513 euro	67.636 euro

JAARLIJKSE MILIEU BELASTING			
	Handmatige voorwas	Voorwas met PRM GREEN	Besparingen
Waternutering	219.000 liter	18.250 liter	200.750 liter
Energieverbruik	6.357 kWh	735 kWh	5.622 kWh
Handmatig voorwassen	43.800 keer	0 keer	4.509 euro
Arbeidsbesparing	195 uur	24 uur	170 uur



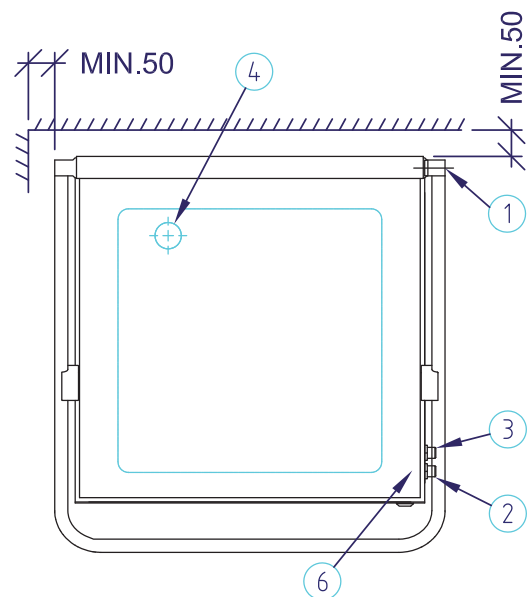
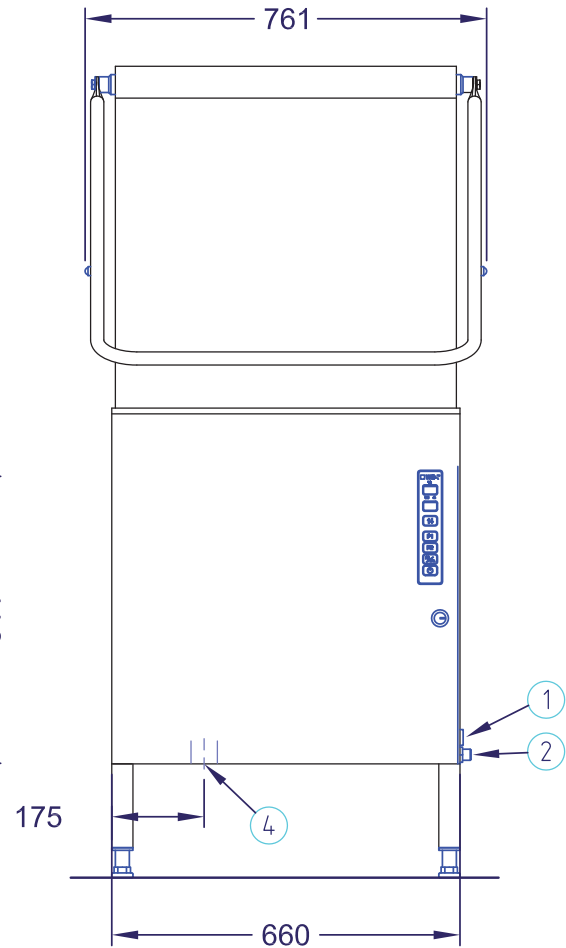
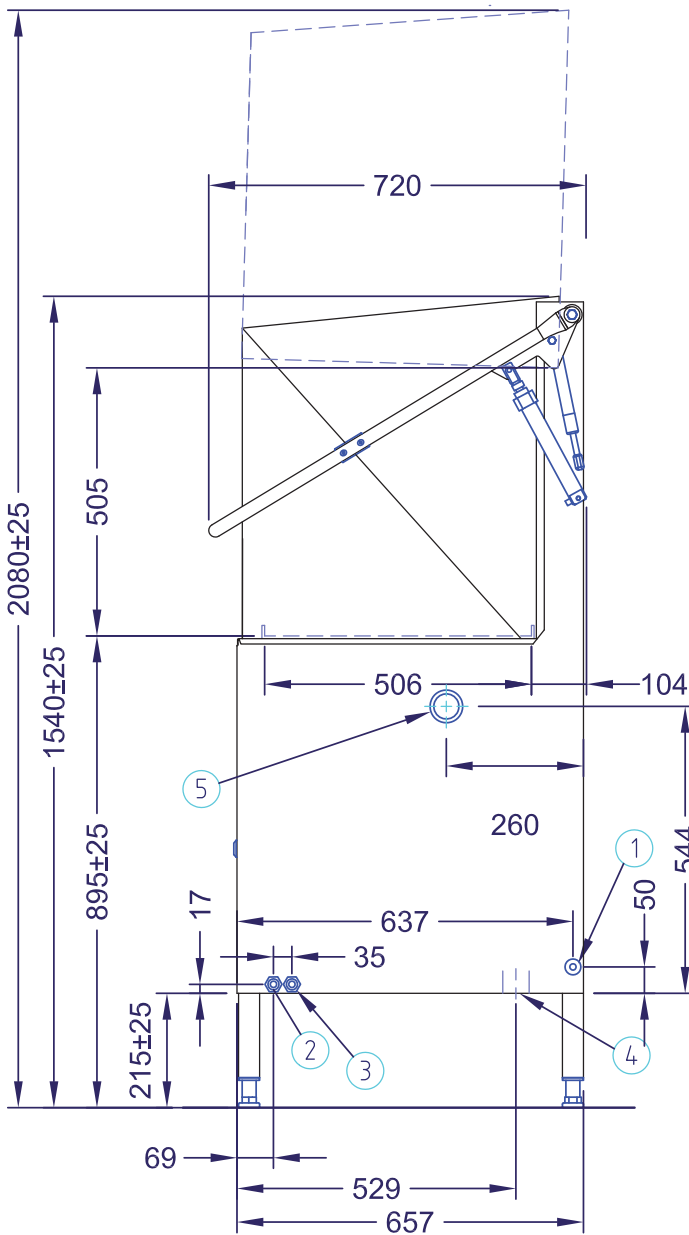
TEKENINGEN WD-6 GREEN



1. Elektrische aansluiting
2. Warm water aansluiting R ½
3. Koud water aansluiting R ½
(op machines met automatische kap)
4. Afvoer aansluiting Ø 50mm 3 l/sec
5. Doorvoer t.b.v. zeepdosering



TEKENINGEN WD-7 GREEN

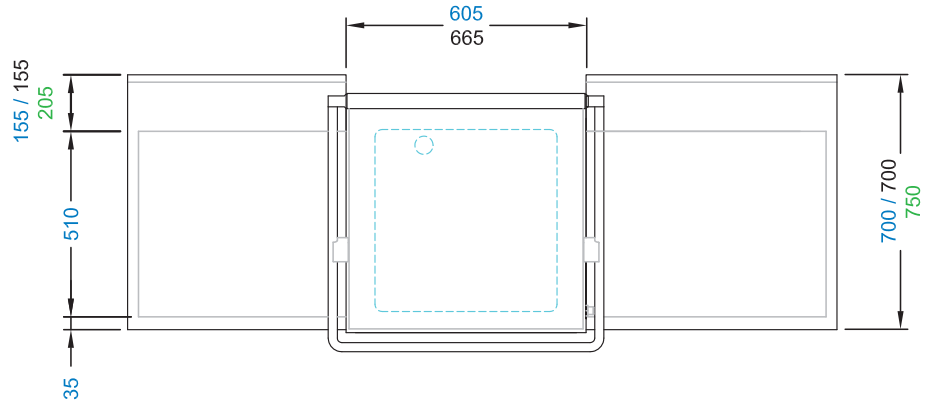


1. Elektrische aansluiting
2. Warm water aansluiting R ½
3. Koud water aansluiting R ½
(op machines met automatische kap)
4. Afvoer aansluiting Ø 50mm 3 l/sec
5. Doorvoer t.b.v. zeepdosering

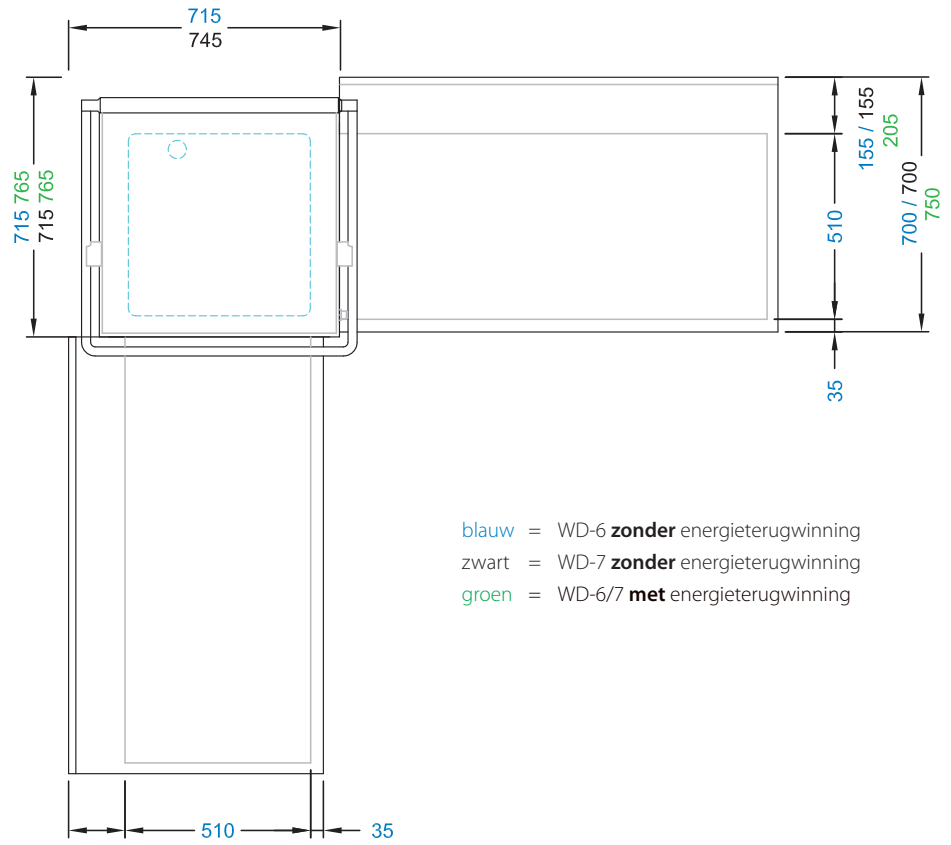


AANSLUITINGEN WD-6/7 GREEN

Lijnopstelling



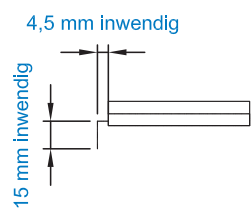
Hoekopstelling



- blauw = WD-6 **zonder** energierugwinning
- zwart = WD-7 **zonder** energierugwinning
- groen = WD-6/7 **met** energierugwinning

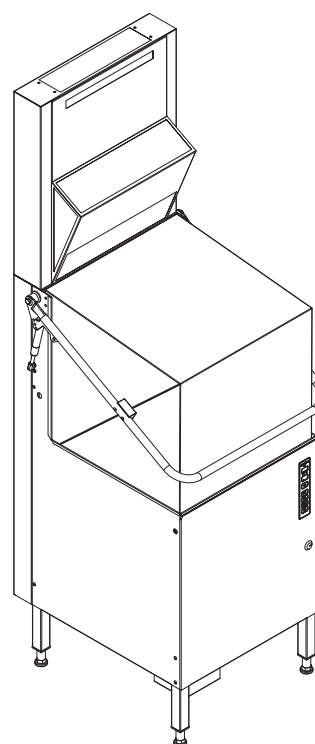
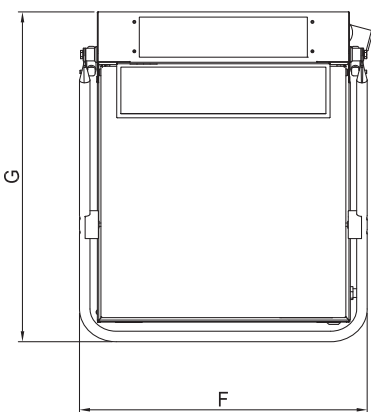
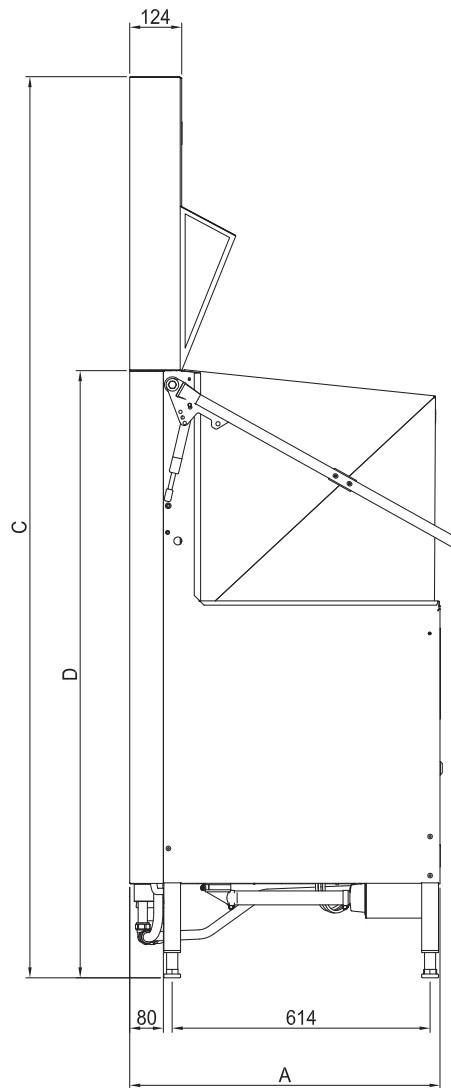
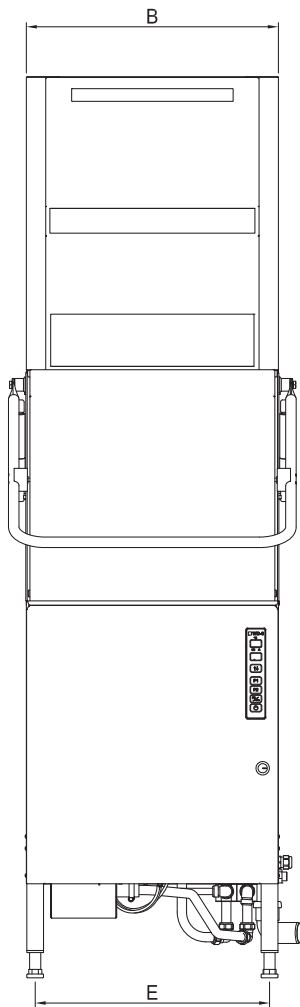
155 / 155
155

Tafelaansluiting





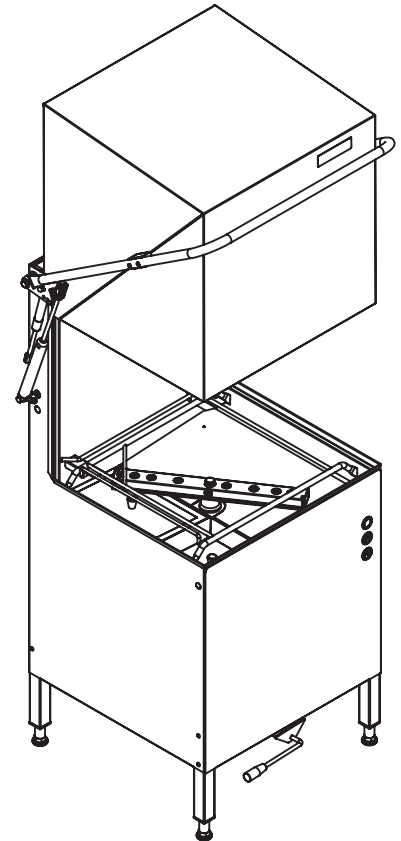
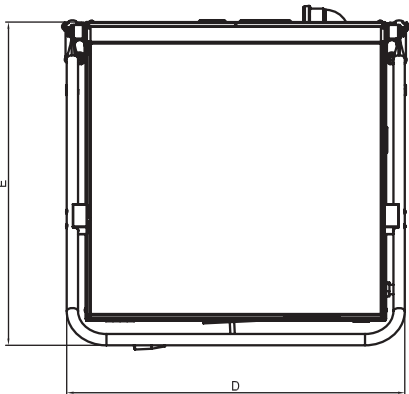
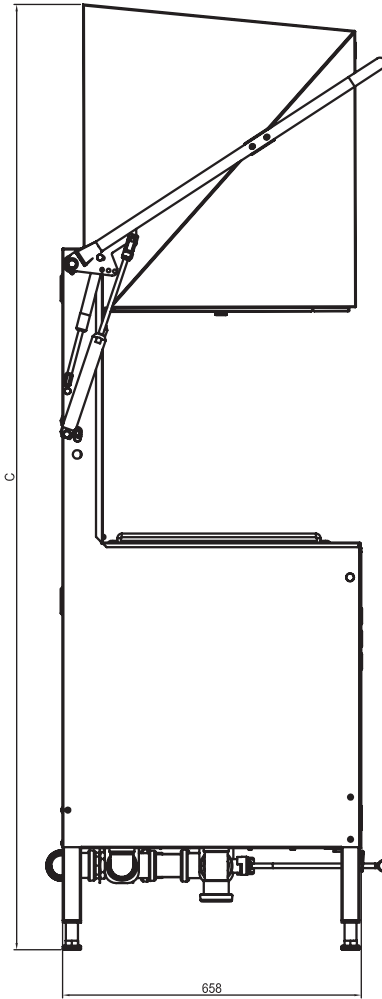
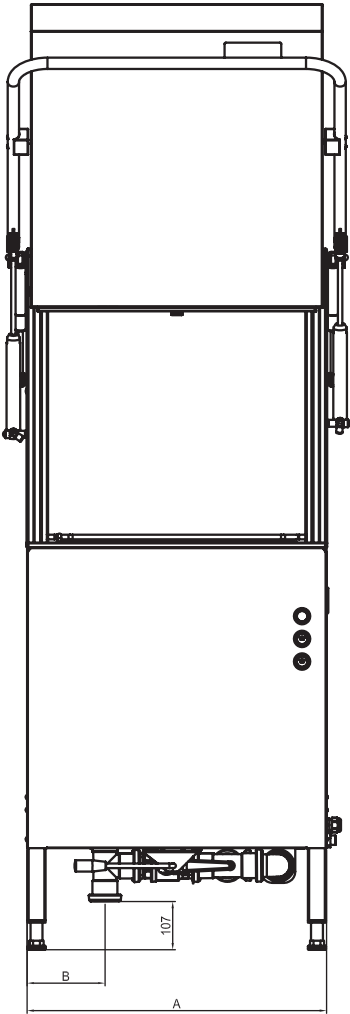
TEKENINGEN CONDENSUNIT EN WARMTEWISSELAAR



Afmetingen (MM)	WD-6	WD-7
A	739	739
B	600	660
C	2146	2247
D	1447	1547
E	558	618
F	685	745
G	785	793



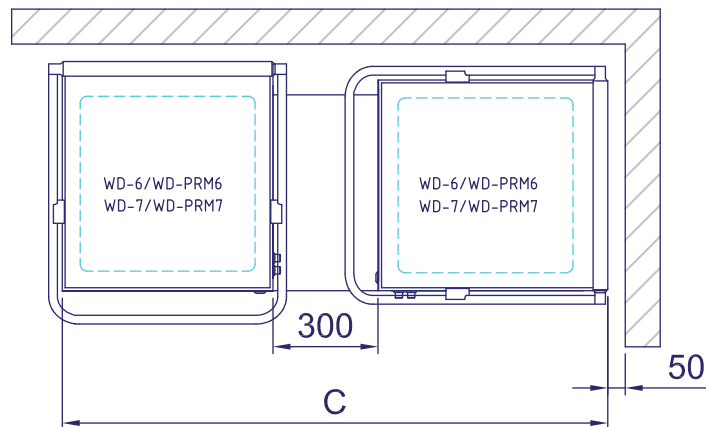
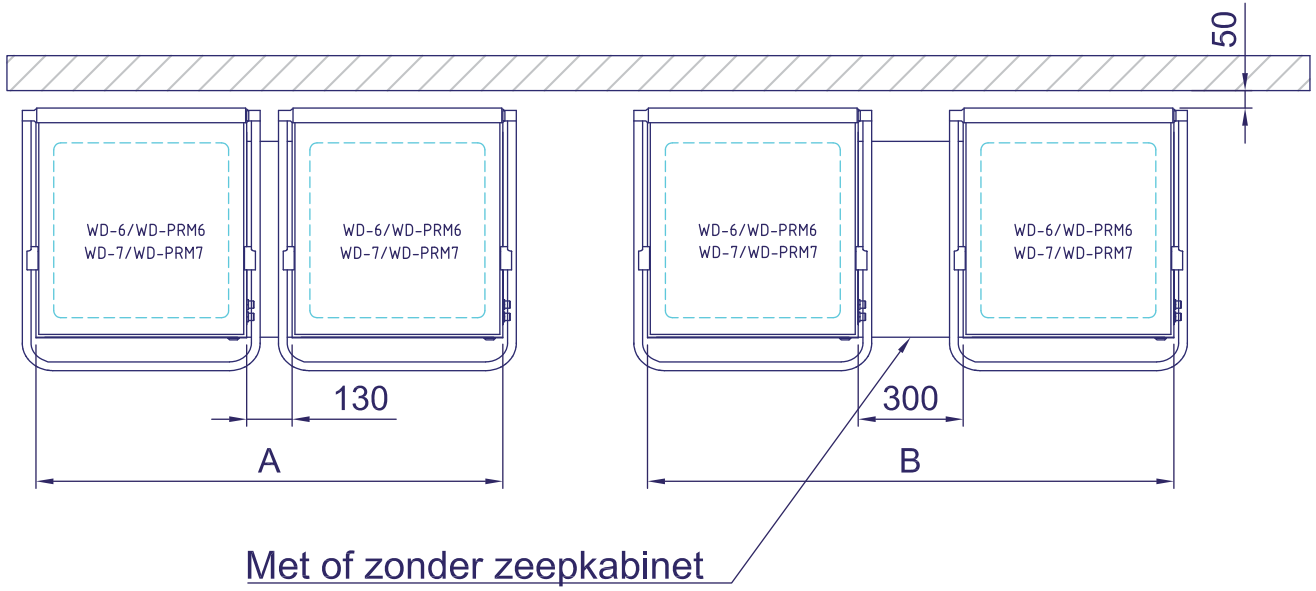
TEKENINGEN PRM-6/7 GREEN



Afmetingen (mm)	PRM-6	PRM-7
A	600	660
B	142	172
C	1900	2084
D	685	745
E	707	713



LAYOUT PRM-6/7 GREEN



Afmetingen (mm)	WD-6 en PRM-6	WD-7 en PRM-7
A	1335	1455
B	1505	1625
C	1560	1620



RHIMA Nederland BV ■ Energieweg 4-6, 3762 ET Soest ■ Postbus 17, 3760 AA Soest
T +31 (0)35 609 81 81 ■ F +31 (0)35 609 81 80 ■ E info@rhima.com ■ www.rhima.com

RHIMA België ■ T +32 (0)9 230 27 75 ■ F +32 (0)9 230 45 13 ■ E info@rhima.be ■ www.rhima.be